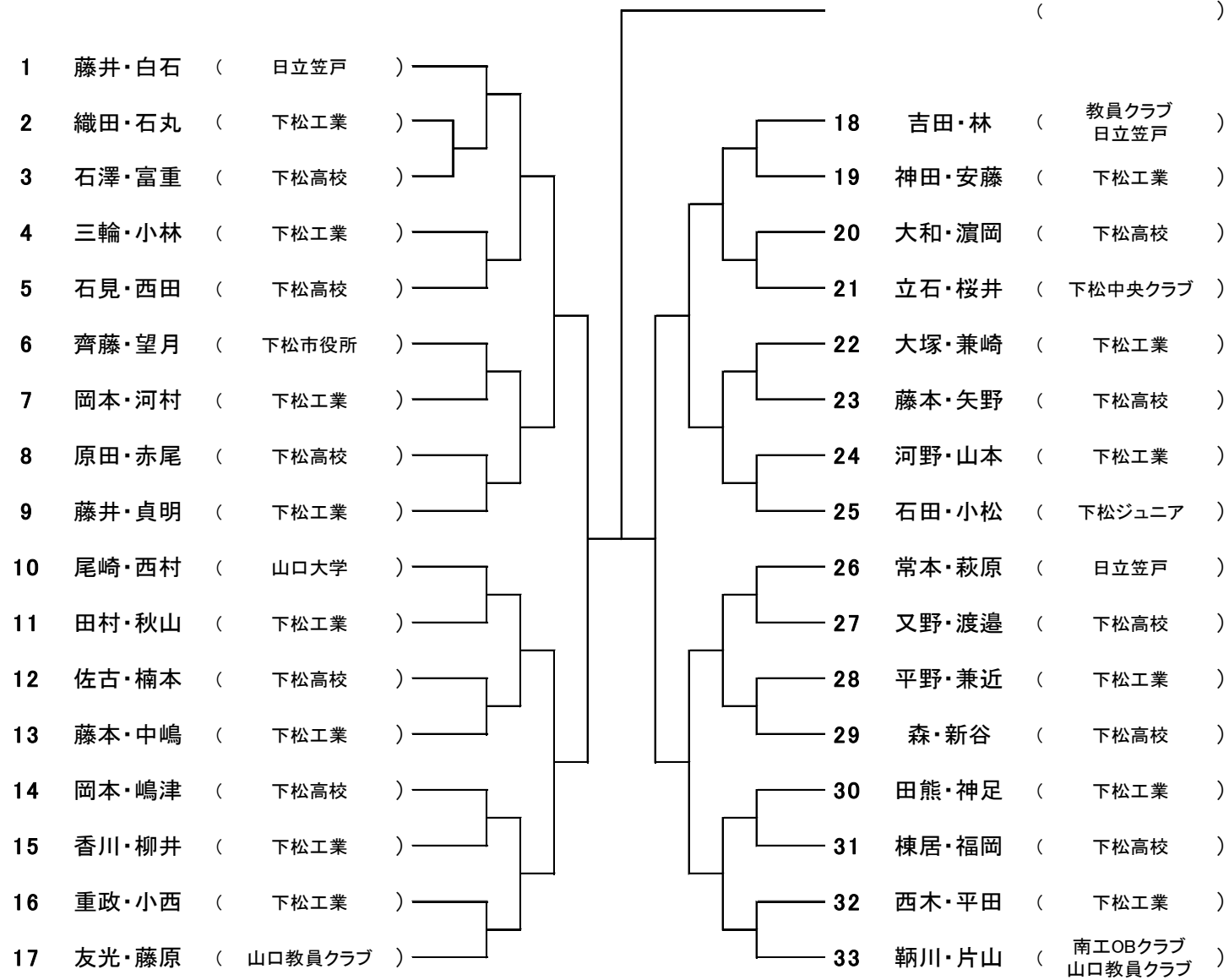


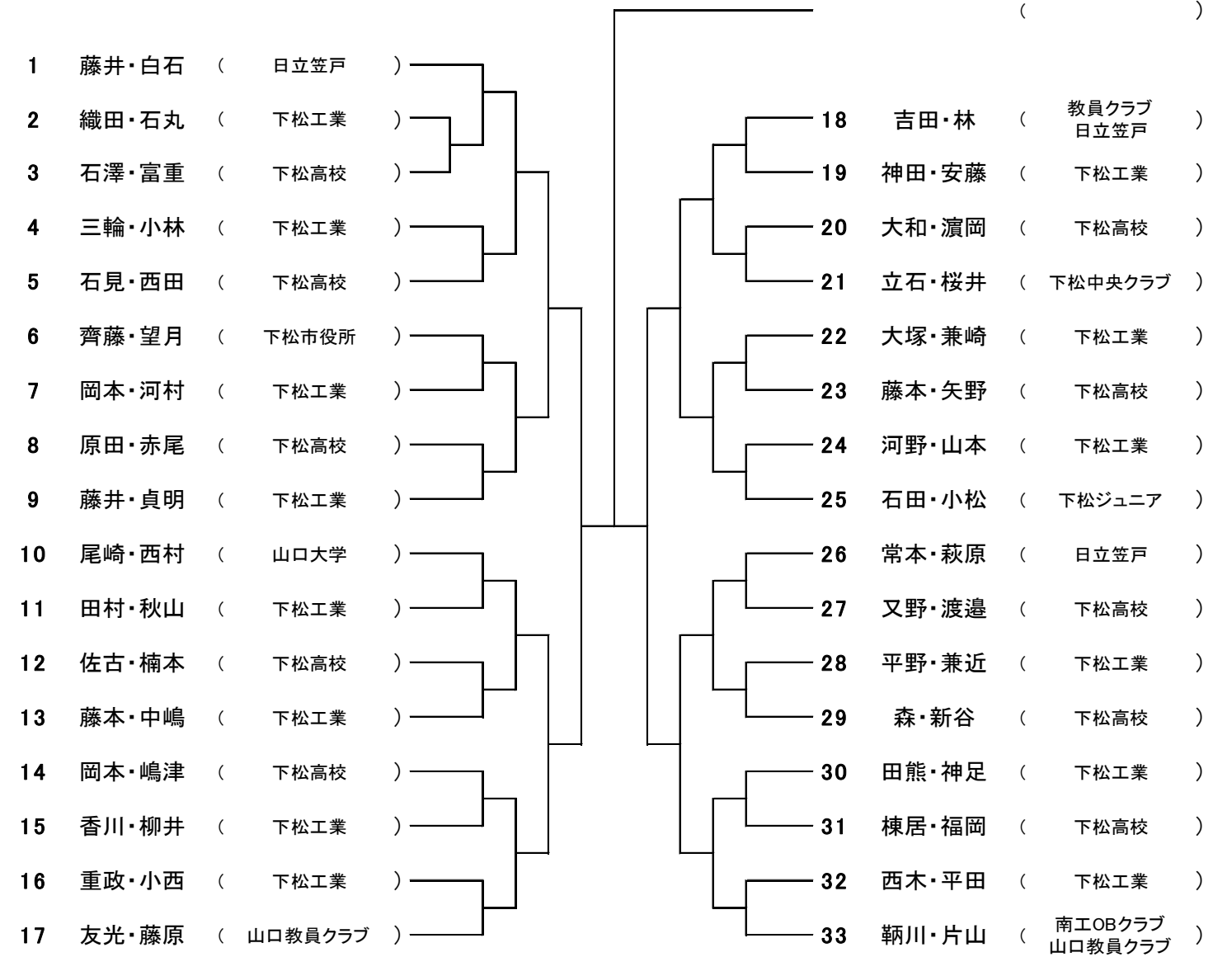
# 令和8年度 春季市民ソフトテニス大会

日時: 令和8年4月26日(日)  
場所: 恋ヶ浜クナイテニスコート

## 【 一般男子 】



## 【 一般男子 コンソレーション 】



# 令和8年度 春季市民ソフトテニス大会

日時: 令和8年4月26日(日)  
場所: 恋ヶ浜クナイテニスコート

## 一般女子の部

【Aブロック】		1	2	3	勝点	順位
1	田村・中西 ( JA山口県 )					
2	有末・丸次 ( 下松工業 )					
3	中村・三浦 ( 下松中央クラブ )					

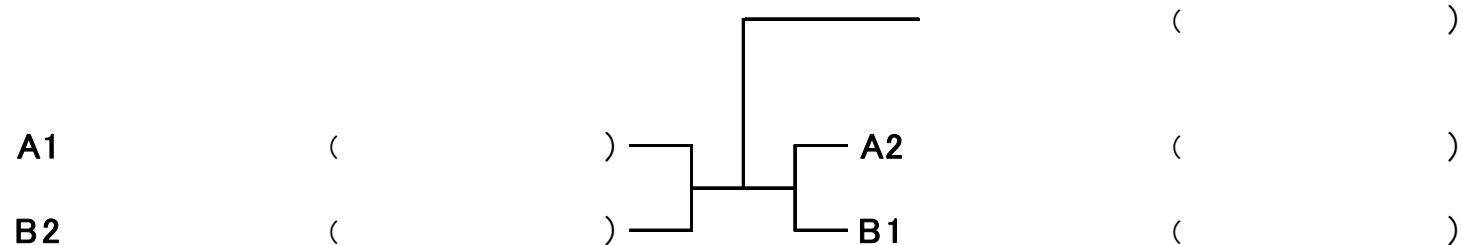
【Bブロック】		4	5	6	勝点	順位
4	烏田・木佐谷 ( 下松中央クラブ )					
5	福田・西口 ( 下松高校 )					
6	神足・中村 ( 花岡テニスクラブ )					

## シニア男子の部

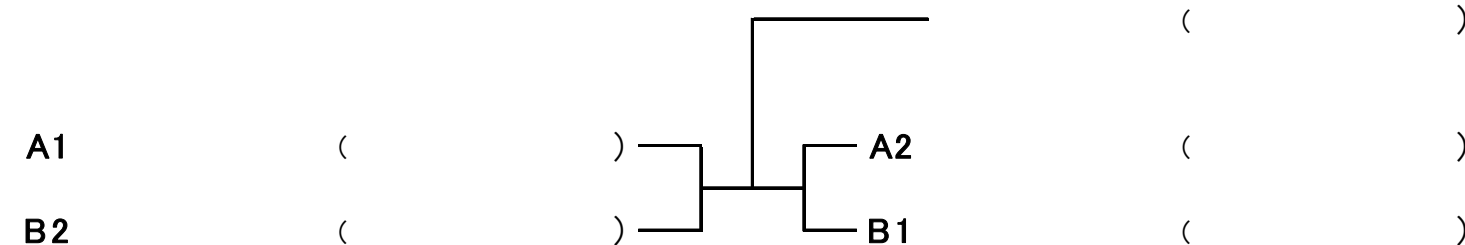
【Aブロック】		1	2	3	4	勝点	順位
1	相本・中井 ( 下松ジュニア )						
2	久重・伊藤 ( 光クラブ 永源クラブ )						
3	右田・森重 ( 光クラブ 山口教員クラブ )						
4	櫻井・高木 ( 下松中央クラブ 東ソー南陽 )						

【Bブロック】		5	6	7	勝点	順位
5	阿部・川添 ( 光クラブ 周東クラブ )					
6	友澤・鴨居 ( 光クラブ )					
7	原・木村 ( 花岡テニスクラブ 東ソー南陽 )					

## 一般女子 決勝トーナメント



## シニア男子 決勝トーナメント



# 令和8年度 春季市民ソフトテニス大会

日時: 令和8年4月26日(日)  
 場所: 恋ヶ浜クナイテニスコート

## 中学・ジュニア男子の部

【Aブロック】		1	2	3	4	勝点	順位
1	寺島・矢田部 ( 下松STC )						
2	大黒・東郷 ( 末武中学校 )						
3	河野・村上 ( 下松ジュニア )						
4	黒田・佐藤 ( 末武中学校 )						

【Bブロック】		5	6	7	8	勝点	順位
5	阿武・屋敷 ( 末武中学校 )						
6	山本・西川 ( 末武中学校 )						
7	竹本・鳥井 ( 下松ジュニア )						
8	平尾・木佐谷 ( 下松STC )						

【Cブロック】		9	10	11	12	勝点	順位
9	石田・河村 ( 下松ジュニア )						
10	安達・久保 ( 末武中学校 )						
11	有田・奥 ( 下松STC )						
12	安達・久保 ( 末武中学校 )						

【Dブロック】		13	14	15	16	勝点	順位
13	岡田・伊藤 ( 下松STC )						
14	榎・宮本 ( 末武中学校 )						
15	貞久・有吉 ( 下松STC )						
16	尾川・加賀谷 ( 末武中学校 )						

## 中学・ジュニア女子の部

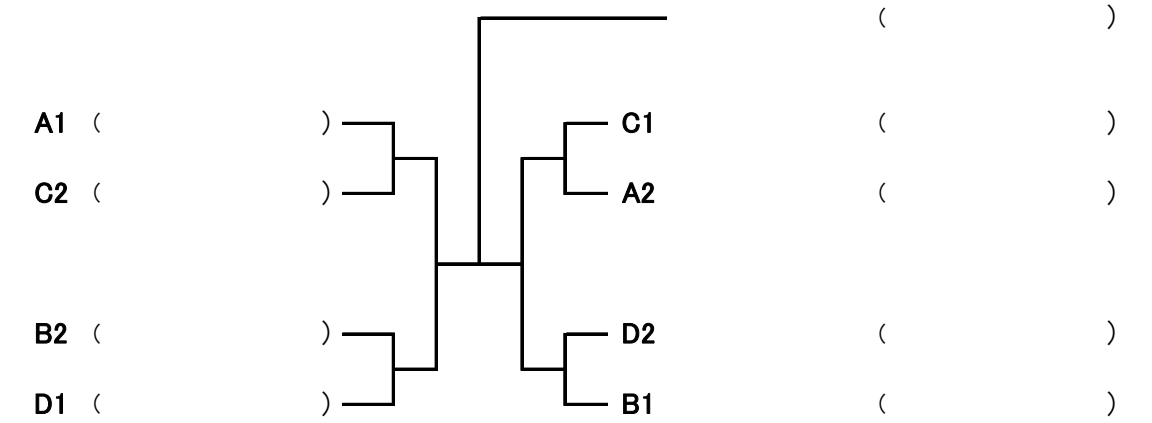
【Aブロック】		1	2	3	4	勝点	順位
1	越智・井上瑠 ( 末武中学校 )						
2	河村慧・村田 ( 下松ジュニア )						
3	川上・友森 ( 末武中学校 )						
4	滝本・石田 ( 末武中学校 )						

【Bブロック】		5	6	7	8	勝点	順位
5	村上・清木 ( 下松ジュニア )						
6	大井・藤田莉 ( 末武中学校 )						
7	泉・浅谷 ( 末武中学校 )						
8	永松・井上菜 ( 末武中学校 )						

【Cブロック】		9	10	11	12	勝点	順位
9	山口・山本 ( 末武中学校 )						
10	田原・山上 ( 下松ジュニア )						
11	前田・藤田彩 ( 末武中学校 )						
12	中本・藤田亜 ( 末武中学校 )						

【Dブロック】		13	14	15	勝点	順位
13	小濱・山下 ( 末武中学校 )					
14	小田・吉富 ( 末武中学校 )					
15	河村莉・田原 ( 下松ジュニア )					

## 【 中学・ジュニア男子 決勝トーナメント 】



## 【 中学・ジュニア女子 決勝トーナメント 】

