

令和8年度 下松市近郊ソフトテニス大会

日時: 令和8年5月17日(日)

恋ヶ浜クナイテニスコート(下松市恋ヶ浜緑地庭球場)

【中学男子の部】

Aブロック		1	2	3	4	勝	負	差	順位
1	弘中・友森(永源クラブ)		③	③	③	3	0		1
2	吉武・山本(防府STC)	0		③	③	2	1		2
3	安達・久保(未武中学校)	0	2			0	3		4
4	福田・伊内(BlazeSTC)	1	1	③		1	2		3

試合順: 1-2(3)、3-4(1)、1-3(2)、2-4(3)、2-3(4)、1-4(2)

Bブロック		5	6	7	8	勝	負	差	順位
5	重谷・田邊(周南フレンズ)		③	③	③	3	0		1
6	須田・井上(熊毛中学校)	0		1	1	0	3		4
7	山本・板垣(防府STC)	0	③		③	2	1		2
8	岡田・伊藤(下松STC)	0	③	0		1	2		3

試合順: 5-6(7)、7-8(5)、5-7(6)、6-8(7)、6-7(8)、5-8(6)

Cブロック		9	10	11	勝	負	差	順位
9	潮田・森重(防府STC)		③	③	2	0		1
10	貞久・有吉(下松STC)	0		③	1	1		2
11	東郷・大黒(未武中学校)	1	1		0	2		3

試合順: 9-10(11)、10-11(9)、9-11(10)

Dブロック		12	13	14	15	勝	負	差	順位
12	阿武・屋敷(未武中学校)		③	③	1	2	1		2
13	嘉地・羽嶋(周南フレンズ)	2		③	1	1	2		3
14	熊毛A・岡本(熊毛中学校)	1	0		0	0	3		4
15	佐々・重枝(防府STC)	③	③	③		3	0		1

試合順: 12-13(14)、14-15(12)、12-14(13)、13-15(14)、13-14(15)、12-15(13)

Eブロック		16	17	18	勝	負	差	順位
16	長谷・浅田(熊毛中学校)		③	1	1	1		2
17	榊・頓野(未武中学校)	1		1	0	2		3
18	福田・新坂(周南フレンズ)	③	③		2	0		1

試合順: 16-17(18)、17-18(16)、16-18(17)

Fブロック		19	20	21	22	勝	負	差	順位
19	寺島・矢田部(下松STC)		③	③	③	3	0		1
20	佐伯・若重(熊毛中学校)	0		③	0	1	2		3
21	未武A・佐藤(未武中学校)	1	2		2	0	3		4
22	宮川・田川(防府STC)	2	③	③		2	1		2

試合順: 19-20(21)、21-22(19)、19-21(20)、20-22(21)、20-21(22)、19-22(20)

Gブロック		23	24	25	26	勝	負	差	順位
23	山崎・福永(周南フレンズ)		③	③	③	3	0		1
24	時繁・西田(BlazeSTC)	1		0	③	1	2		3
25	國弘・香川(防府STC)	0	③		③	2	1		2
26	平尾・木佐谷(下松STC)	0	0	0		0	3		4

試合順: 23-24(25)、25-26(23)、23-25(24)、24-26(25)、24-25(26)、23-26(24)

Hブロック		27	28	29	30	勝	負	差	順位
27	小川・中村(防府STC)		③	③	③	3	0		1
28	有田・奥(下松STC)	0		2	0	0	3		4
29	山本・西川(未武中学校)	0	③		0	1	2		3
30	伯野・伯野(付属光)	0	③	③		2	1		2

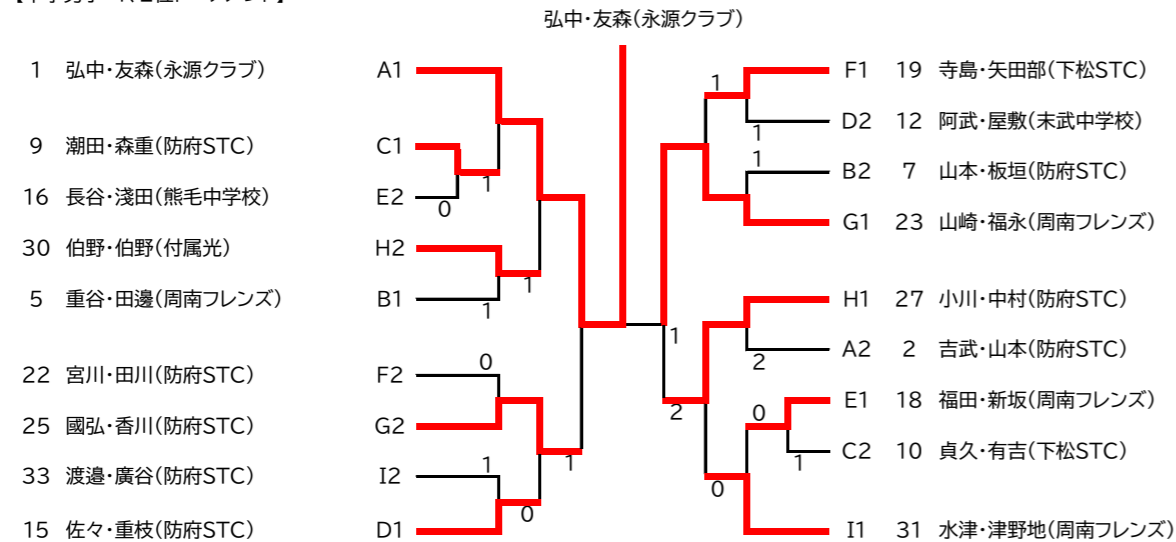
試合順: 27-28(29)、29-30(27)、27-29(28)、28-30(29)、28-29(30)、27-30(28)

Iブロック		31	32	33	34	勝	負	差	順位
31	水津・津野地(周南フレンズ)		③	③	③	3	0		1
32	生長・石丸(熊毛中学校)	0		0	③	1	2		3
33	渡邊・廣谷(防府STC)	0	③		③	2	1		2
34	尾川・加賀谷(未武中学校)	0	0	2		0	3		4

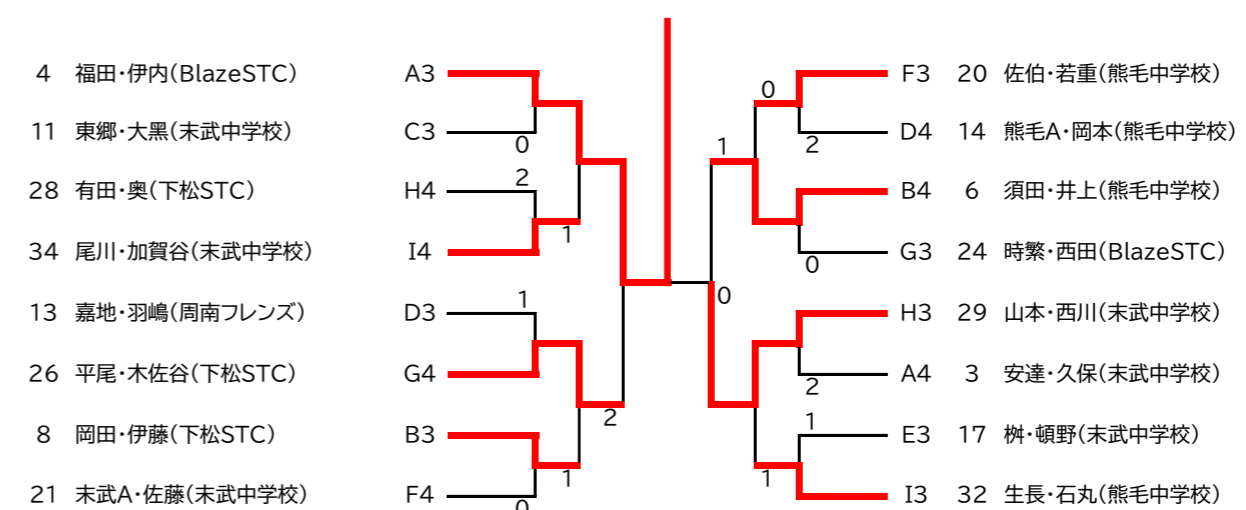
試合順: 31-32(33)、33-34(31)、31-33(32)、32-34(33)、32-33(34)、31-34(32)

OP

【中学男子 1、2位トーナメント】



【中学男子 3、4位トーナメント】



令和8年度 下松市近郊ソフトテニス大会

日時: 令和8年5月17日(日)

恋ヶ浜クナイテニスコート(下松市恋ヶ浜緑地庭球場)

【中学女子の部】

Aブロック		1	2	3	4	勝	負	差	順位
1	後藤・射延(付属山口中学校)		③	③	③	3	0		1
2	山本・島田A(島田中学校)	0		③	0	1	2		4
3	安村・弘中(熊毛中学校)	1	0		0	0	3		3
4	長菅・中田(防府STC)	0	③	③		2	1		2

試合順: 1-2(3)、3-4(1)、1-3(2)、2-4(3)、2-3(4)、1-4(2)

Bブロック		5	6	7	8	勝	負	差	順位
5	安村・古永(熊毛中学校)		③	③	1	2	1		2
6	滝本・石田(未武中学校)	0		0	0	0	3		4
7	有近・吉長(熊毛中学校)	0	③		0	1	2		3
8	細井・的場(防府STC)	③	③	③		3	0		1

試合順: 5-6(7)、7-8(5)、5-7(6)、6-8(7)、6-7(8)、5-8(6)

Cブロック		9	10	11	勝	負	差	順位
9	吉田・仲野(防府STC)		③	③	2	0		1
10	小田・後藤(未武中学校・鴻南中学校)	0		③	1	1		2
11	橋本・谷田(熊毛中学校)	1	1		0	2		3

試合順: 9-10(11)、10-11(9)、9-11(10)

Dブロック		12	13	14	15	勝	負	差	順位
12	山口・山本(未武中学校)		0	③	1	1	2		3
13	小西・松本(島田中学校)	③		③	③	3	0		1
14	前田・藤田(未武中学校)	0	0		0	0	3		4
15	藤井・網本(熊毛中学校)	③	2	③		2	1		2

試合順: 12-13(14)、14-15(12)、12-14(13)、13-15(14)、13-14(15)、12-15(13)

Eブロック		16	17	18	勝	負	差	順位
16	奥平・窪田(熊毛中学校)		2	③	1	1		2
17	松田・永田(防府STC)	③		③	2	0		1
18	小濱・山下(未武中学校)	0	0		0	2		3

試合順: 16-17(18)、17-18(16)、16-18(17)

Fブロック		19	20	21	22	勝	負	差	順位
19	福田・磯村(防府STC)		③	③	③	3	0		1
20	川上・友森(未武中学校)	0		0	0	0	3		4
21	森・佐原(島田中学校)	0	③		③	2	1		2
22	陶山・中村(熊毛中学校)	1	③	0		1	2		3

試合順: 19-20(21)、21-22(19)、19-21(20)、20-22(21)、20-21(22)、19-22(20)

Gブロック		23	24	25	26	勝	負	差	順位
23	越智・井上(未武中学校)		1	③	0	1	2		3
24	竹中・中光(熊毛中学校)	③		③	0	2	1		2
25	大井・藤田(未武中学校)	1	0		0	0	3		4
26	松藤・大久(防府STC)	③	③	③		3	0		1

試合順: 23-24(25)、25-26(23)、23-25(24)、24-26(25)、24-25(26)、23-26(24)

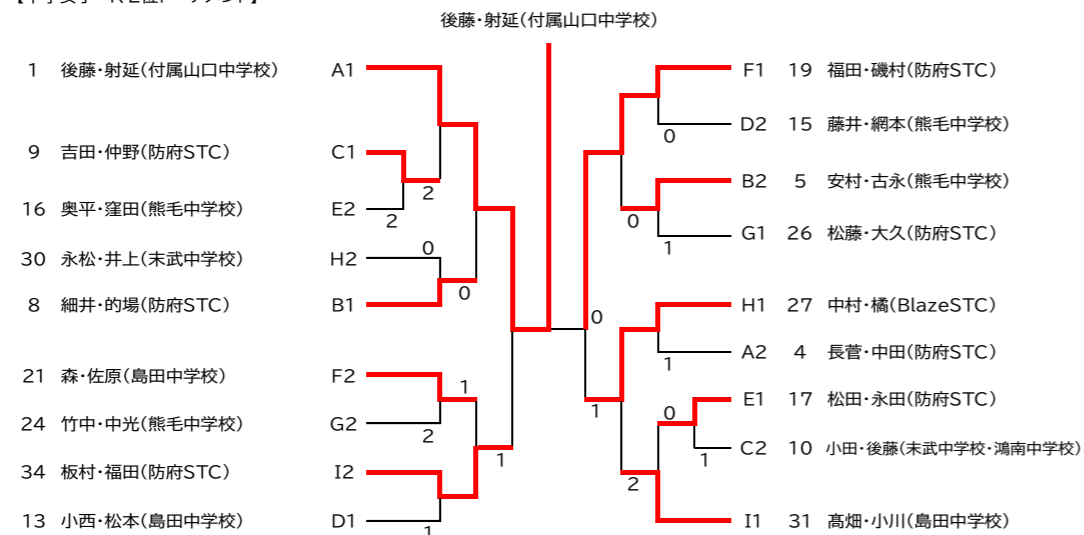
Hブロック		27	28	29	30	勝	負	差	順位
27	中村・橘(BlazeSTC)		③	③	③	3	0		1
28	泉・長井(未武中学校)	0		0	0	0	3		4
29	石澤・石津(熊毛中学校)	0	③		0	1	2		3
30	永松・井上(未武中学校)	1	③	③		2	1		2

試合順: 27-28(29)、29-30(27)、27-29(28)、28-30(29)、28-29(30)、27-30(28)

Iブロック		31	32	33	34	勝	負	差	順位
31	高畑・小川(島田中学校)		③	③	③	3	0		1
32	中本・藤田(未武中学校)	0		1	0	0	3		4
33	古市・重長(熊毛中学校)	0	③		0	1	2		3
34	板村・福田(防府STC)	1	③	③		2	1		2

試合順: 31-32(33)、33-34(31)、31-33(32)、32-34(33)、32-33(34)、31-34(32)

【中学女子 1、2位トーナメント】



【中学女子 3、4位トーナメント】

