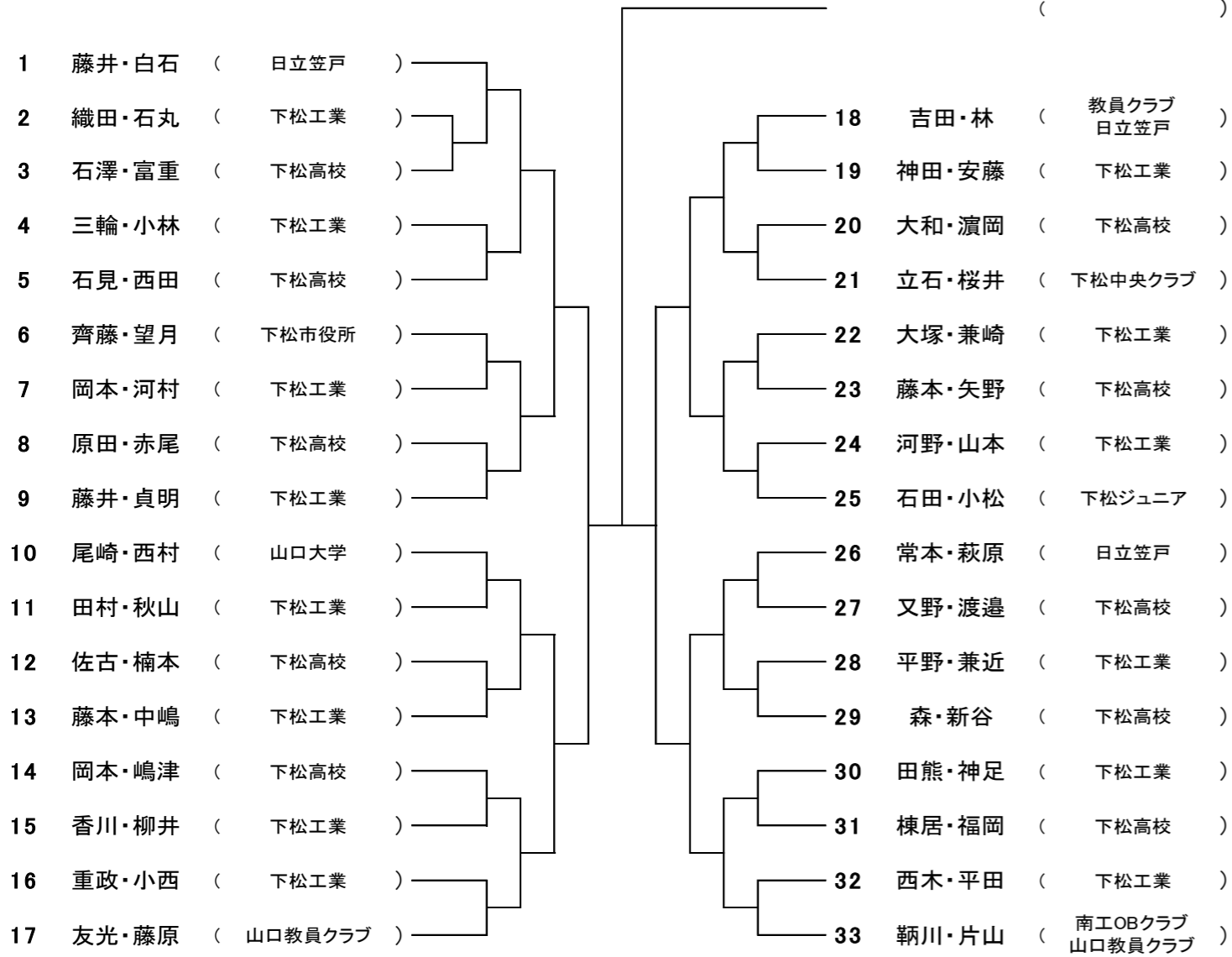


令和8年度 春季市民ソフトテニス大会

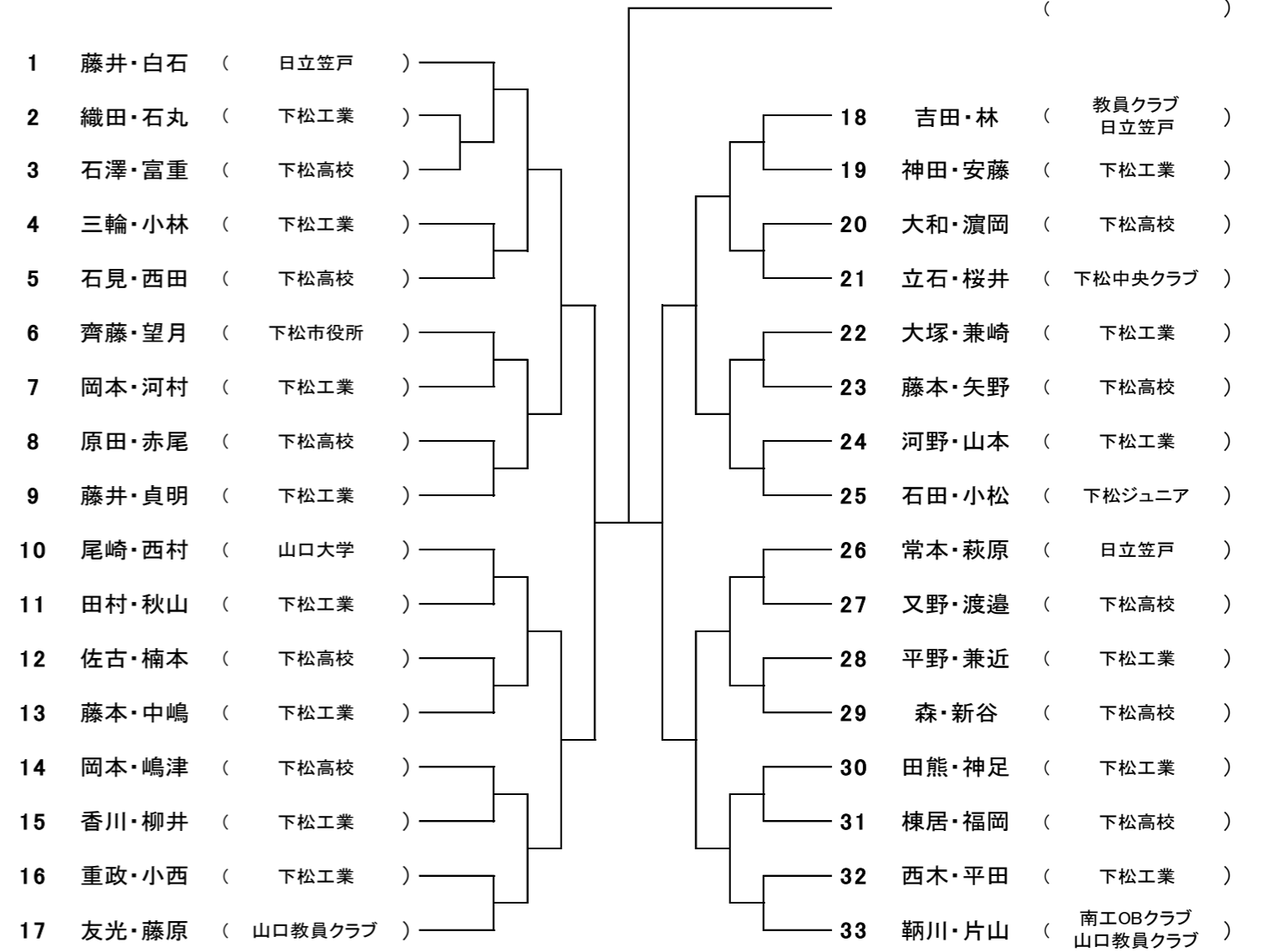
日時: 令和8年4月26日(日)

場所: 恋ヶ浜クナイテニスコート

【 一般男子 】



【 一般男子 コンソレーション 】



令和8年度 春季市民ソフトテニス大会

日時: 令和8年4月26日(日)

場所: 恋ヶ浜クナイテニスコート

一般女子の部

【Aブロック】		1	2	3	4	勝点	順位
1	田村・中西 (JA山口県)						
2	有末・丸次 (下松工業)						
3	中村・三浦 (下松中央クラブ)						
4	半田・平本 (光クラブ 徳山ポニー)						

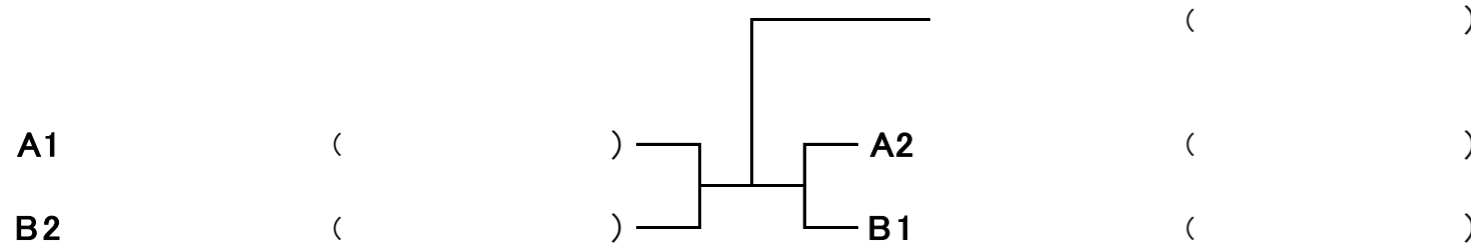
【Bブロック】		5	6	7	勝点	順位
5	烏田・木佐谷 (下松中央クラブ)					
6	福田・西口 (下松高校)					
7	神足・中村 (花岡テニスクラブ)					

シニア男子の部

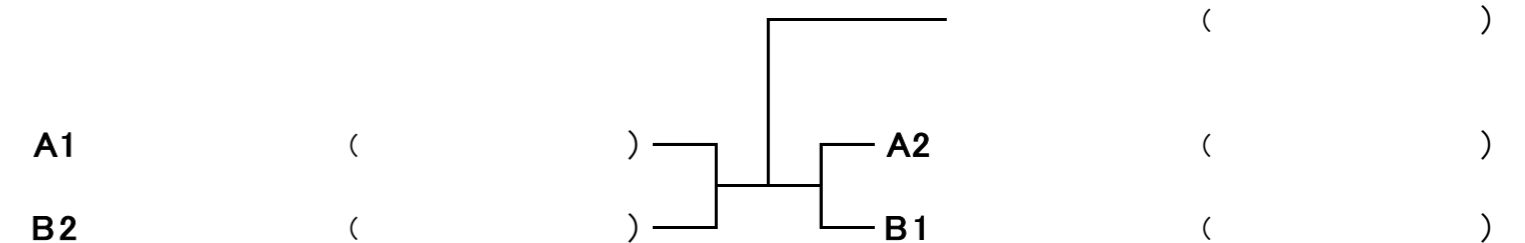
【Aブロック】		1	2	3	4	勝点	順位
1	相本・中井 (下松ジュニア)						
2	久重・伊藤 (光クラブ 永源クラブ)						
3	右田・森重 (光クラブ 山口教員クラブ)						
4	櫻井・高木 (下松中央クラブ 東ソー南陽)						

【Bブロック】		5	6	7	勝点	順位
5	阿部・川添 (光クラブ 周東クラブ)					
6	友澤・鴨居 (光クラブ)					
7	原・木村 (花岡テニスクラブ 東ソー南陽)					

一般女子 決勝トーナメント



シニア男子 決勝トーナメント



令和8年度 春季市民ソフトテニス大会

日時: 令和8年4月26日(日)

場所: 恋ヶ浜クナイテニスコート

中学・ジュニア男子の部

【Aブロック】		1	2	3	4	勝点	順位
1	寺島・矢田部 (下松STC)	/					
2	大黒・東郷 (末武中学校)		/				
3	河野・村上 (下松ジュニア)			/			
4	黒田・佐藤 (末武中学校)				/		

【Bブロック】		5	6	7	8	勝点	順位
5	阿武・屋敷 (末武中学校)	/					
6	山本・西川 (末武中学校)		/				
7	竹本・鳥井 (下松ジュニア)			/			
8	平尾・木佐谷 (下松STC)				/		

【Cブロック】		9	10	11	12	勝点	順位
9	石田・河村 (下松ジュニア)	/					
10	河村・頓野 (末武中学校)		/				
11	有田・奥 (下松STC)			/			
12	安達・久保 (末武中学校)				/		

【Dブロック】		13	14	15	16	勝点	順位
13	岡田・伊藤 (下松STC)	/					
14	榎・宮本 (末武中学校)		/				
15	貞久・有吉 (下松STC)			/			
16	尾川・加賀谷 (末武中学校)				/		

中学・ジュニア女子の部

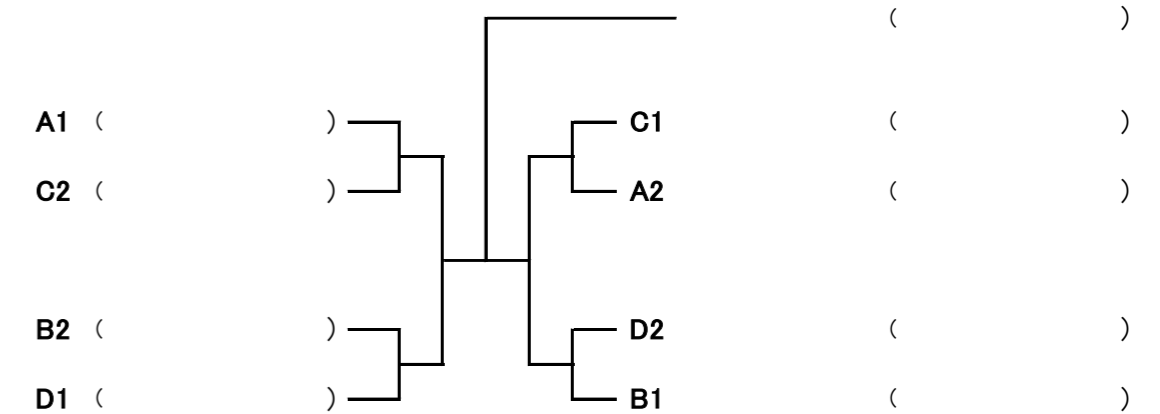
【Aブロック】		1	2	3	4	勝点	順位
1	越智・井上瑠 (末武中学校)	/					
2	河村慧・村田 (下松ジュニア)		/				
3	川上・友森 (末武中学校)			/			
4	滝本・石田 (末武中学校)				/		

【Bブロック】		5	6	7	8	勝点	順位
5	村上・清木 (下松ジュニア)	/					
6	大井・藤田莉 (末武中学校)		/				
7	泉・浅谷 (末武中学校)			/			
8	永松・井上菜 (末武中学校)				/		

【Cブロック】		9	10	11	12	勝点	順位
9	山口・山本 (末武中学校)	/					
10	田原・山上 (下松ジュニア)		/				
11	前田・藤田彩 (末武中学校)			/			
12	中本・藤田亜 (末武中学校)				/		

【Dブロック】		13	14	15	勝点	順位
13	小濱・山下 (末武中学校)	/				
14	小田・吉富 (末武中学校)		/			
15	河村莉・田原 (下松ジュニア)			/		

【 中学・ジュニア男子 決勝トーナメント 】



【 中学・ジュニア女子 決勝トーナメント 】

